



Eléments de langage

Campagne DAAF

MARS 2019

SERVICE COMMUNICATION

Eléments de langage:

LES RISQUES MAJUSCULES

- 1 INCENDIE** toutes les **2 MINUTES** en France
- 800 MORTS** 10 000 Blessés par an
- 80 %** DES DÉCÈS dus à l'intoxication par la fumée
- 70 %** des incendies mortels DÉCLANCHÉS LA NUIT
- 2^E CAUSE DE MORTALITÉ** chez les enfants de moins de 5 ans
- 20 %** des HABITATIONS équipées en France contre 55 % en Angleterre

Le détecteur de fumée

En cas d'incendie, les fumées précèdent les flammes. Elles sont toxiques et inflammables. La solution : de bons réflexes et le détecteur de fumée ! Si le feu se déclare pendant votre sommeil, le détecteur vous réveillera. Si vous êtes éveillé, il vous préviendra dès le départ du feu. Dans les deux cas, vous pourrez réagir au plus vite. Idéalement, vos pièces de vie et chacune de vos chambres doivent être équipées de détecteurs.

Le détecteur de fumée, à quoi ça sert ?

Grâce à une alarme sonore, les détecteurs préviennent les occupants en cas de départ d'incendie, afin que les personnes présentes puissent évacuer le plus rapidement possible avant d'être atteintes par les flammes.

Il existe différents types de détecteurs : certains détectent la fumée alors que d'autres détectent la chaleur. Le plus sûr est de choisir un détecteur qui détecte les deux phénomènes simultanément.

Choisissez votre modèle en fonction de vos besoins, besoins.

Vous devez aussi vérifier de temps en temps l'état de vos détecteurs :

- vérifier la pile (batterie) ;
- vérifier régulièrement le niveau de la pile (batterie) ;
- vérifier régulièrement l'état de la pile (batterie) ;
- vérifier régulièrement l'état de la pile (batterie) ;
- vérifier régulièrement l'état de la pile (batterie) ;
- vérifier régulièrement l'état de la pile (batterie) ;

Prévenez régulièrement vos voisins et votre famille de l'existence de votre détecteur de fumée.

LE BON RÉFLEXE
On change d'heure...
on change les piles
des détecteurs !





Pas de Calais
Le Département

Le D.A.A.F. dans la législation

Les D.A.A.F. sont obligatoires dans tous les lieux d'habitation, depuis le 8 mars 2015 (loi n° 2010/238 du 9 mars 2010, décret n°2011/36 du 10 janvier 2011, arrêté du 5 février 2013, décret n°2015-114 du 2 février 2015 modifiant l'article R.129.13 du code de la construction et de l'habitation).

Avant tout achat, vérifiez que le produit comporte le logo CE (obligatoire) attestant la conformité de celui-ci à la norme NF EN-14604. Il est néanmoins conseillé de choisir un D.A.A.F. ayant en plus le logo NF.

L'achat du D.A.A.F. revient au propriétaire du logement (initialement prévu à la charge de l'occupant puis modifié par la loi ALUR).

Envoyer à votre assureur une attestation d'installation, joindre si besoin la facture de l'achat.

1 incendie domestique toutes les 2 minutes





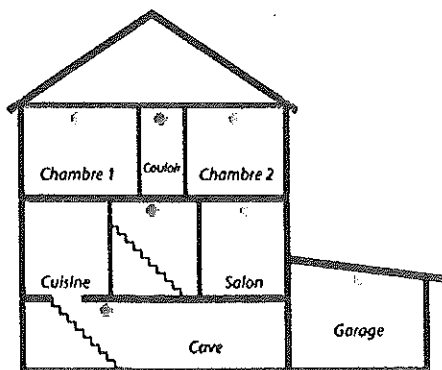
L'implantation du D.A.A.F.

Un détecteur de fumée D.A.A.F. (Détecteur Avertisseur Autonome de Fumée) est un appareil de Détection Incendie (DI). Il est capable de détecter la présence de fumée et en même temps déclencher une sirène suffisamment puissante pour alerter ou réveiller les occupants d'une habitation, afin qu'ils se mettent à l'abri du feu.

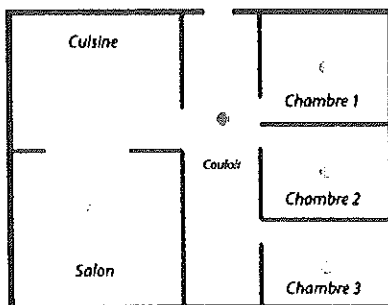
Pour une efficacité maximale, positionnez le D.A.A.F. à distance des éléments de cuisson (cuisine), des sources d'humidité (salle de bain et des gaz d'échappement (garage). De plus, placez le D.A.A.F. :

- en partie supérieure : au plafond ou à défaut en partie haute du mur
- à au moins 30 cm des bords et à 1 m des portes
- éloigné des luminaires

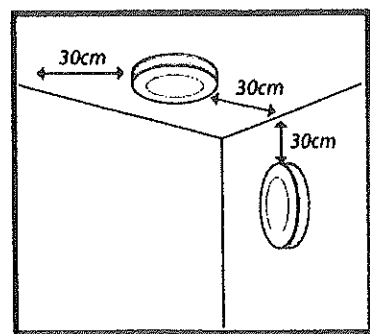
L'implantation d'un ou plusieurs D.A.A.F. (Détecteur Avertisseur Autonome de Fumée) varie selon le type de logement.



Habitation type Maison



Habitation type Appartement



- *Détecteurs de fumée pour une protection minimale*
- *Détecteurs de fumée pour une protection supplémentaire*

800 Décès
par
an



Pas-de-Calais
Le Département

L'entretien du D.A.A.F.

L'entretien d'un D.A.A.F. n'est vraiment pas contraignant puisqu'il suffit de l'essuyer régulièrement avec un chiffon. L'opération permet d'éviter que la poussière pénètre à l'intérieur du détecteur et provoque un dysfonctionnement de l'appareil.

S'il fonctionne avec des piles alcalines, ces dernières devront être changées tous les ans. Avec des piles au lithium, l'autonomie est plus longue : comptez entre 5 et 10 ans.

Pensez à tester le D.A.A.F. plusieurs fois par mois, pour anticiper un éventuel dysfonctionnement.

Bon à savoir : il est important de ne jamais le peindre. Lors de travaux, il est donc vivement recommandé de le protéger en le couvrant, voire de le retirer provisoirement.

2^{ème} cause de mortalité
chez les enfants de
moins de 5 ans